

Intellex 無線射頻識別系統(RFID)讀寫器 FMR-5000

Intellex的高效能，合標準認證的無線射頻識別系統(RFID)讀寫器，提供突破性表現



FMR-5000讀寫器可讀取EPC標準的被動式C1G2電子標籤及新一代電源輔助Class 3電子標籤。

Intellex FMR-5000 多重協定無線射頻識別系統(RFID)讀寫器擁有領先業界的有效運作範圍及讀/寫能力。FMR-5000讀寫器進階的設計，提供對新射頻傳輸技術及未來產業標準的易升級性。此讀寫器直覺式平面使用者界面特別易於使用。

此讀寫器的多使用者及多功能軟體可支援多達七種模擬層，使多重應用程式可與讀寫器結合互動。此特性大幅精簡系統及應用程式設計。

此 FMR-5000 靈活的網路連結性及偵測能力，可立即結合現有的網路資訊系統。讀寫器內建的網路伺服器，提供讀寫器使用狀況報告，遠端讀寫器配置，以及韌體升級。此讀寫器並提供網路電子標籤式倉儲管理，電子標籤記憶體讀/寫，及傳輸指令至電子標籤。為輔助系統裝置及疑難排解，此 FMR-5000並以網頁或XML數據流提供無線電頻譜監控顯示。此 FMR-5000也能作為客製網頁及Java應用程式的主機。

此 FMR-5000 強大的設計可協助客戶克服充滿挑戰性的環境條件，例如倉儲及工業區。此 FMR-5000可裝配多達四對天線及運用乙太網路(Ethernet)和網際網路界面接軌。

產品特性

進階設計

- * 高敏感度感應接收器
- * 適應性訊號處理及雜訊消除
- * 進階電子標籤演算法
- * 多層支援
- * 多樣讀寫器協調性
- * 起動裝置及警報器

- * 網際網頁及Java應用程式的主機

優勢

- * 在極度嚴峻RF環境下，高度讀/寫精準度
- * 在各種環境下，優異的電子標籤式倉儲管理及記憶體高度的讀/寫可靠性
- * 高效率的電子標籤搜尋及存取
- * 支援不同界面下，多重模擬應用程式
- * 在RF環境下，使各種程式有效率的分享運作
- * 支援外部及資料導向的起動裝置
- * 可程式設計通用輸入輸出(GPIO)介面，作為控制外部裝置
- * 容易客製化及獨立運作

標準規格

- * Intellex Class 3 運作
- * EPCglobal Class 1 Gen 2
- * 電源被動式科技
- * 全球性多種品牌機器相容運作

內建特定應用程式的安全性

- * 在Intellex電子標籤記憶體上特定資料存取，確保資訊的機密性、完整性

讀寫性能

- * 網際網頁性能
- * 乙太網路
- * 各地資產能見度的及時性
- * 遠距讀寫器管理
- * 易於結合現有的網路資訊系統
- * 整合外部感應器及電腦週邊設備，作智慧型資產控管
- * 通用輸入輸出(GPIO)介面
- * 輸出入介面 RS-232 系列
- * 網際網路配置及修復系統默認值

規格

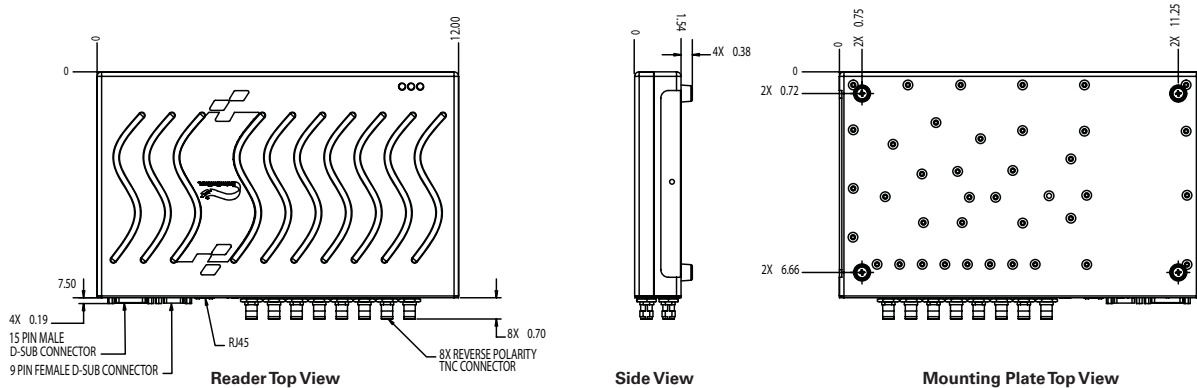
物質特性 尺寸 重量 顯示器	7.5" x 12" x 2.6" (19.1 cm x 30 cm x 6.6 cm) (includes mounting plate with four ¼" mounting holes) 6.1 lbs (2.8 kg) LEDs for power (green), activity (yellow) and software on (red)
連結性 網際網路 外部界面 RF連結器 天線界面 電源	10/100 BaseT Ethernet RJ45 Control I/O Port (4 input, 4 output ports) DB15 Male; RS-232 Serial DB9 Female Reverse-TNC 4 transmit ports, 4 receive ports +24 V DC @ 1.5 amps
外部環境 外盒保護 溫度 標準 運作 儲存 濕度標準 耐震標準	IP54 IEC 60068-2-1, IEC 60068-2-2, IEC 60068-2-14 32° to +131°F (0° to +55°C) -4° to +158°F (-20° to +70°C) IEC 60068-30/78, 5-95% non-condensing IEC 60068-2-6
認證 電磁相容性安全認證 產品安規機構名單 危害性物質限制指令(RoHS)	FCC Part 15 Class B, EN55022 Class B, EN55024, CISPR 22 Class B UL 60950, cUL C22.2 No. 60950-00, TUV EN60950, CE Restriction of Hazardous Materials Compliance
硬體/作業系統 及 韌體管理 韌體升級 讀寫器靈敏度 電子標籤協定 網際網路通訊協定地址 界面協定主機 嵌入式Java 應用程式 方式 輻射功率輸出 資料傳送頻道數	Web-based remote firmware upgrade capabilities -105 dBm EPC C1G2 (Read, Write), Class 3 (Read, Write) Static and dynamic XML Java 1.4 CDC Foundation Subset Frequency Hopping Spread Spectrum (FHSS) required for US; not required for Europe and India US: 4 W (EIRP); Europe and India: 2 W (ERP) US: 50; Europe and India: 4

Intellex 保留更新產品資訊及規格的權利

訂購資訊

產品編號 FMR-5000 FMR-5000-EU FMR-5000-IN	產品敘述 FMR-5000 RFID Reader; North America 902 – 928 MHz frequency band FMR-5000 RFID Reader; Europe 865.6 – 867.6 MHz frequency band FMR-5000 RFID Reader; India 865 – 867 MHz frequency band
---	--

尺寸



Note: All dimensions are in inches (mm)

© 2008 Intellex Corporation. All rights reserved. Intellex and The Intelligent RFID Platform Company are trademarks of Intellex Corporation. The Intellex logo is a registered logo of Intellex Corporation.

05-00075-002 (10/08)



Intellex Corporation

2465 Augustine Drive, Santa Clara, CA 95054
 Phone 877-MY-IFLEX (877.694.3539)
 International +1 408.200.6500
 sales@intellex.com
 www.intellex.com