

# Intelleflex 无线射频识别系统(RFID)读写器 FMR-5000

Intelleflex的高效能,合标准认证的无线射频识别系统(RFID)读写器,提供突破性表现



FMR-5000读写器可读取合EPC标准的被动式C1G2电子标签及新一代电源辅助Class 3电子标签.

Intelleflex FMR-5000多重协定无线射频识别系统(RFID)读写器拥有领先业界的有效运作范围及读/写能力. FMR-5000读写器进阶的设计,提供对新射频传输技术及未来产业标准的易升级性.此读写器直觉式平面使用者界面特别易于使用.

此读写器的多使用者及多功能软体可支援多达七种模拟层,使多重应用程式可与读写器结合互动.此特性大幅精简系统及应用程式设计.

此FMR-5000灵活的网路连结性及侦测能力,可立即结合现有的网路资讯系统.读写器内建的网路伺服器,提供读写器使用状况报告,远端读写器配置,以及韧体升级.此读写器并提供网路电子标签式仓储管理,电子标签记忆体读/写,及传输指令至电子标签.为辅助系统装置及疑难排解,此FMR-5000并以网页或XML数据流提供无线电频谱监控显示.此FMR-5000也能作为客制网页及Java应用程式的主机.

此FMR-5000强大的设计可协助客户克服充满挑战性的环境条件,例如仓储及工业区.此FMR-5000可装配多达四对天线及运用乙太网络(Ethernet)和网际网路界面接轨.

## 产品特性

## 优势

### 进阶设计

- \* 高敏感度感应接收器
- \* 适应性讯号处理及杂讯消除
- \* 进阶电子标签演算法
- \* 多层支援
- \* 多样读写器协调性
- \* 起动装置及警报器
  
- \* 网际网页及Java应用程式的主机

- \* 在极度严峻RF环境下,高度读/写精准度
- \* 在各种实境下,优异的电子标签式仓储管理及记忆体高度的读/写可靠性
- \* 高效率的电子标签搜寻及存取
- \* 支援不同界面下,多重模拟应用程式
- \* 在RF环境下,使各种程式有效率的分享运作
- \* 支援外部及资料导向的起动装置
- \* 可程式设计通用输入输出(GPIO)介面,作为控制外部装置
- \* 容易客制化及独立运作

### 标准规格

- \* Intelleflex Class 3 运作
- \* EPCglobal Class 1 Gen 2

- \* 电源被动式科技
- \* 全球性多种品牌机器相容运作

### 内建特定应用程式的安全性

- \* 在Intelleflex电子标签记忆体上特定资料存取,确保资讯的机密性、完整性

### 读写性能

- \* 网际网页性能
- \* 乙太网络
  
- \* 通用输入输出(GPIO)介面
- \* 输出介面RS-232系列

- \* 各地资产能见度的及时性
- \* 远距读写器管理
- \* 易于结合现有的网路资讯系统
- \* 整合外部感应器及电脑周边设备,作智慧型资产控管
- \* 网际网路配置及修复系统默认值

## 规格

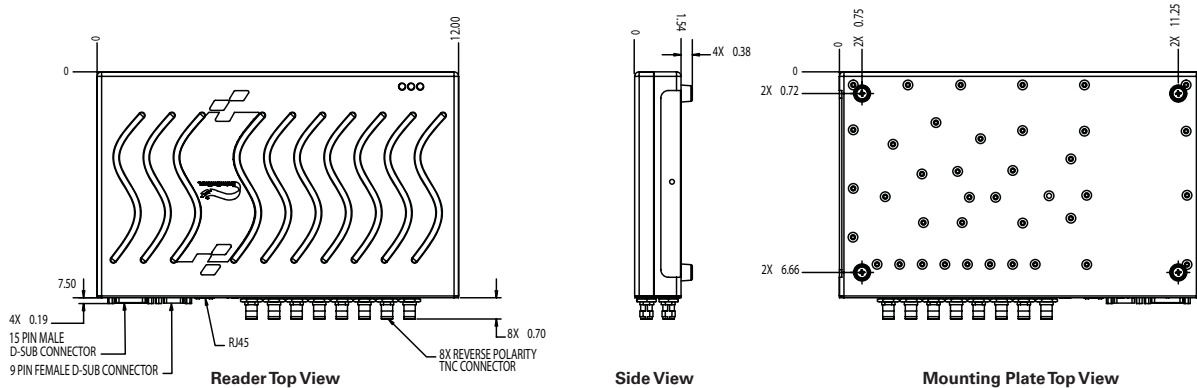
<b>物质特性</b> 尺寸 重量 显示器	7.5" x 12" x 2.6" (19.1 cm x 30 cm x 6.6 cm) (includes mounting plate with four ¼" mounting holes) 6.1 lbs (2.8 kg) LEDs for power (green), activity (yellow) and software on (red)
<b>连结性</b> 网际网路 外部界面 RF连接器 天线界面 电源	10/100 BaseT Ethernet RJ45 Control I/O Port (4 input, 4 output ports) DB15 Male; RS-232 Serial DB9 Female Reverse-TNC 4 transmit ports, 4 receive ports +24 V DC @ 1.5 amps
<b>外部环境</b> 外盒保护 温度 标准 运作 储存 湿度标准 耐震标准	IP54  IEC 60068-2-1, IEC 60068-2-2, IEC 60068-2-14 32° to +131°F (0° to +55°C) -4° to +158°F (-20° to +70°C) IEC 60068-30/78, 5-95% non-condensing IEC 60068-2-6
<b>认证</b> 电磁相容性安全认证 产品安规机构名单 危害性物质限制指令 (RoHS)	FCC Part 15 Class B, EN55022 Class B, EN55024, CISPR 22 Class B UL 60950, cUL C22.2 No. 60950-00, TUV EN60950, CE Restriction of Hazardous Materials Compliance
<b>硬件/作业系统及韧体管理</b> 韧体升级 读写器灵敏度 电子标签协定 网际网络通讯协定地址 界面协定主机 嵌入式Java应用程式 方式 辐射功率输出 资料传送频道数	Web-based remote firmware upgrade capabilities -105 dBm EPC C1G2 (Read, Write), Class 3 (Read, Write) Static and dynamic XML Java 1.4 CDC Foundation Subset Frequency Hopping Spread Spectrum (FHSS) required for US; not required for Europe and India US: 4 W (EIRP); Europe and India: 2 W (ERP) US: 50; Europe and India: 4

Intellex 保留更新产品资讯及规格的权利

## 订购资讯

<b>产品编号</b> FMR-5000 FMR-5000-EU FMR-5000-IN	<b>产品叙述</b> FMR-5000 RFID Reader; North America 902 – 928 MHz frequency band FMR-5000 RFID Reader; Europe 865.6 – 867.6 MHz frequency band FMR-5000 RFID Reader; India 865 – 867 MHz frequency band
-------------------------------------------------------	--------------------------------------------------------------------------------------------------------------------------------------------------------------------------------------------------------------

## 尺寸



Note: All dimensions are in inches (mm)